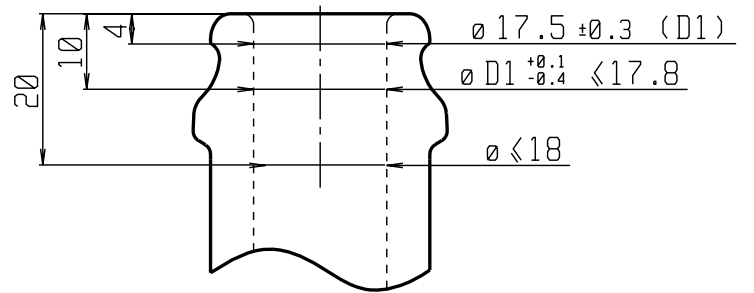
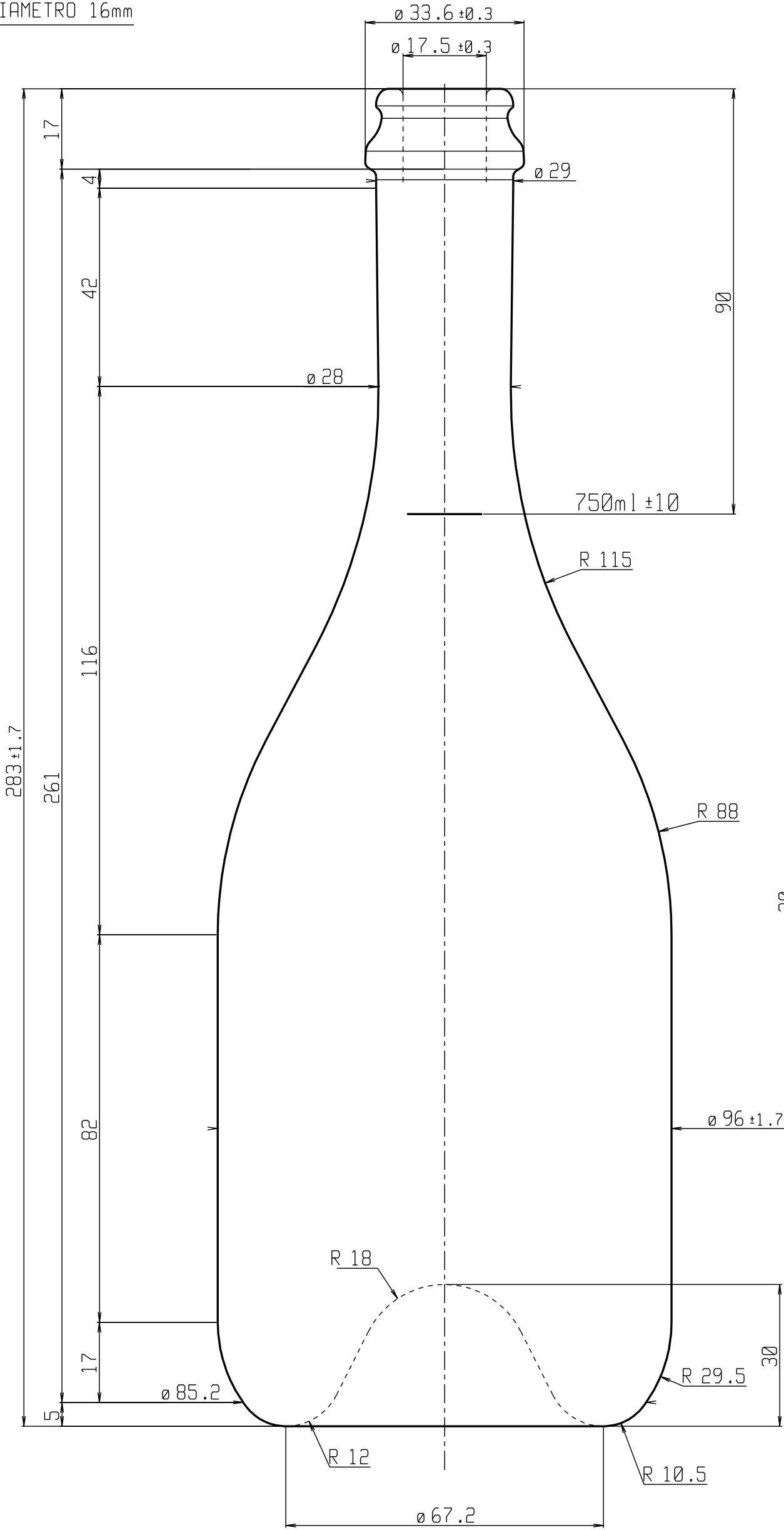


Riproduzione vietata a norma di legge

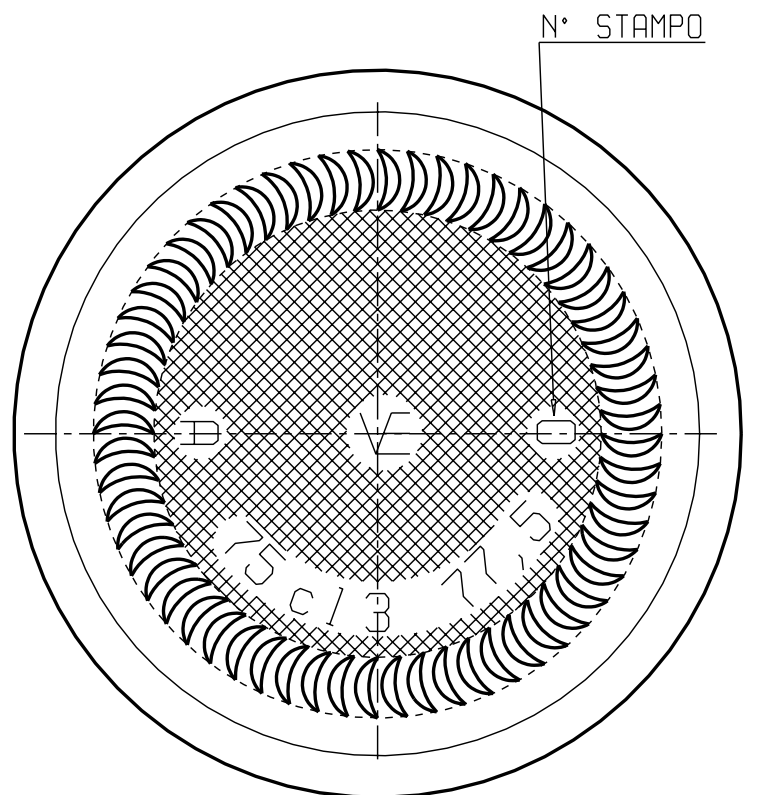
DIVERGENZA MAX DALL' ASSE ORTOGONALE 3.13mm


FORO MINIMO PASSANTE

DIAMETRO 16mm



PROFILO INTERNO COLLO



Ø Min. Passante: 16 mm.	PREPARATO/CONTROLLATO/APPROVATO		
Capacità: 775 R.B. ml.	DATA		
Imboccatura: BC Ø 2	MOD. SPECIFICHE IMBOCCATURA	EB	05/02/07
Peso Vetro: 850 gr.	REVISIONE	7/A	
	DESCRIZIONE		
	DENOMINAZIONE	CHAMPAGNOTTA AIDA 750	
	CODICE	VARI	
 MONTELUPO F.NO Firenze-Italy	MATERIALE:	SCALA:	DIS. n°
	VETRO TIPO A	1:1	2859-1
	CLIENTE:		

LE QUOTE SONO ESPRESSE IN mm SOLO QUELLE CON INDICAZIONE DI TOLLERANZA SONO IMPEGNATIVE